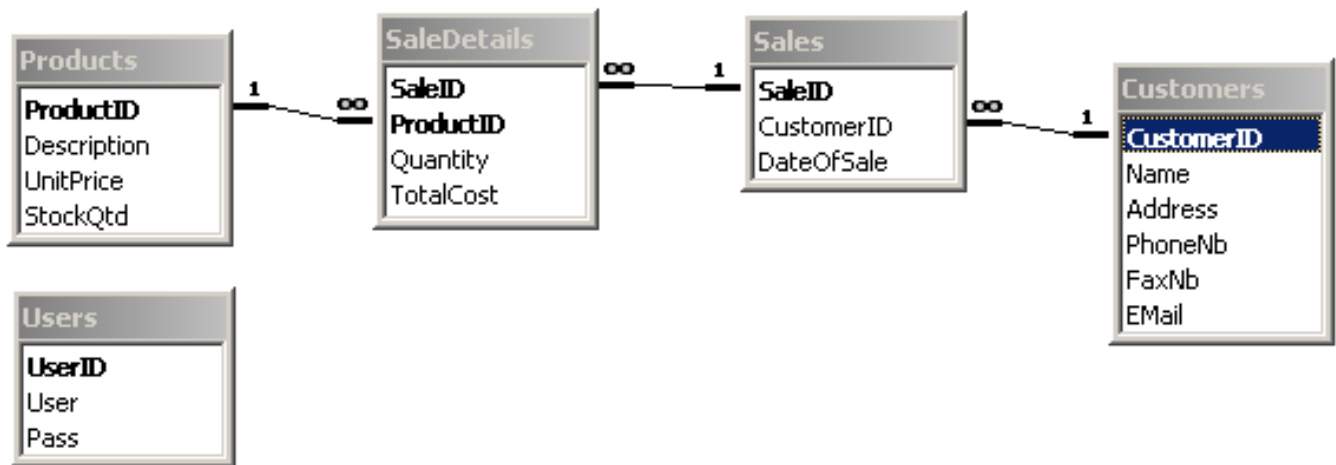


Trabalho de referência COM / ADO

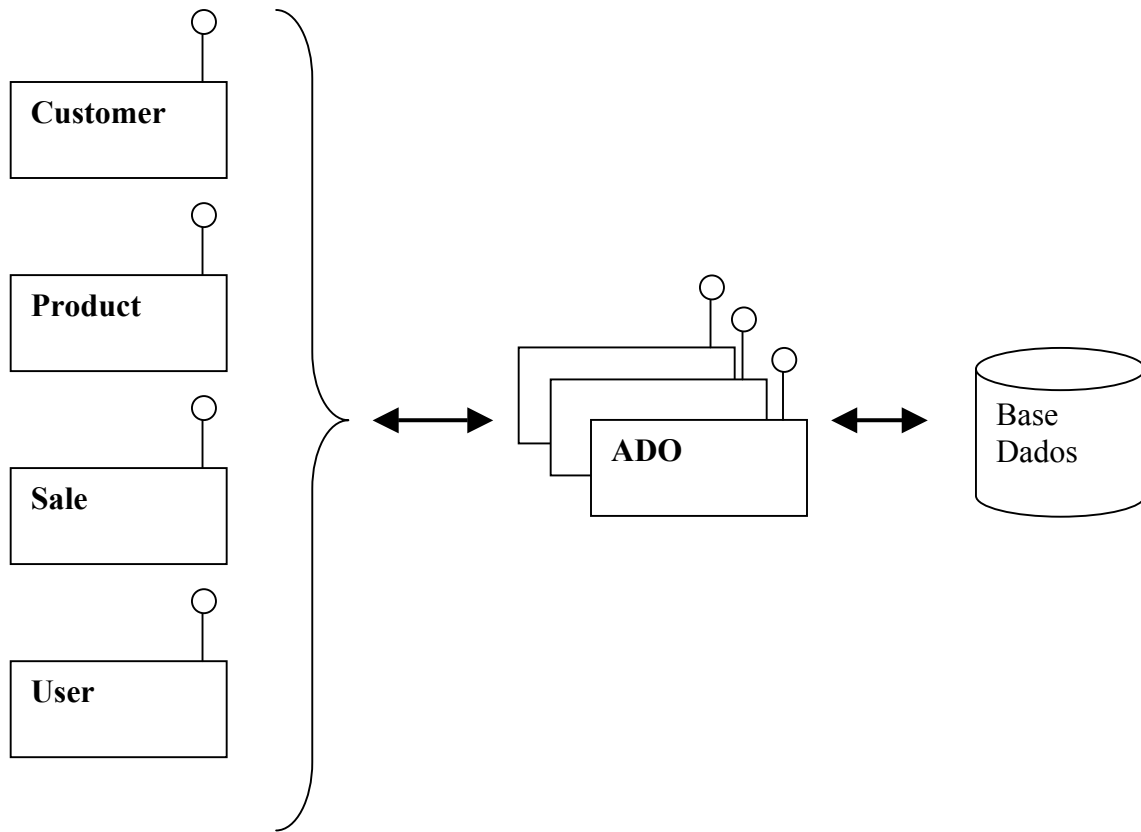
Suponha uma loja de informática que pretende gerir Clientes, Produtos e Vendas. Para isso, necessita de uma aplicação com acesso a uma base de dados com as tabelas indicadas na figura seguinte:



A aplicação deve possuir as seguintes funcionalidades:

- Validação de utilizador/ password ;
- Inserir / actualizar clientes;
- Verificar se um determinado cliente / produto existe;
- Actualizar a quantidade de produtos quando é feita uma venda;
- Inserir vendas (transacções) com validação da existência dos produtos em stock.

Modelo de Objetos COM



User

Validate([in] BSTR strUser, [in] BSTR strPass, [out, retval] LONG * IStatus)

Customer

GetByID([in] BSTR strUser, [in] BSTR strPass, [in] LONG ICustomerID, [out, retval] _Recordset ** rsCustomer)

FindByName([in] BSTR strUser, [in] BSTR strPass, [in] BSTR strNamePattern, [out, retval] _Recordset ** rsCustomers)

AddCustomer([in] BSTR strUser, [in] BSTR strPass, [in] BSTR strName, [in] BSTR strAddress, [in] BSTR strPhone, [in] BSTR strFax, [in] BSTR strEmail, [out] LONG * IStatus, [out, retval] LONG * ICustomerID)

UpdateCustomerData([in] BSTR strUser, [in] BSTR strPass, [in] LONG ICustomerID, [in] BSTR strName, [in] BSTR strAddress, [in] BSTR strPhone, [in] BSTR strFax, [in] BSTR strEmail, [out, retval] LONG * IStatus)

Product

GetByID([in] BSTR strUser, [in] BSTR strPass, [in] LONG IProductID, [out, retval] _Recordset** rsProduct)

FindByName([in] BSTR strUser, [in] BSTR strPass, [in] BSTR strNamePattern, [out, retval] _Recordset ** rsProducts)

InStock([in] BSTR strUser, [in] BSTR strPass, [in] LONG IProductID, [in] LONG IQuant, [out, retval] LONG * IStatus)

Sale

CreateSalesDetail([in] BSTR strUser, [in] BSTR strPass, [out, retval] _Recordset ** rsDetails)

AddSale([in] BSTR strUser, [in] BSTR strPass, [in] LONG ICustomerID, [in] DOUBLE dDate, [in] _Recordset * rsDetails, [out, retval] LONG * IStatus)